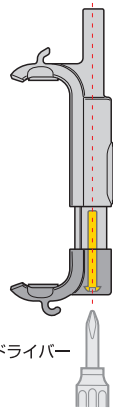
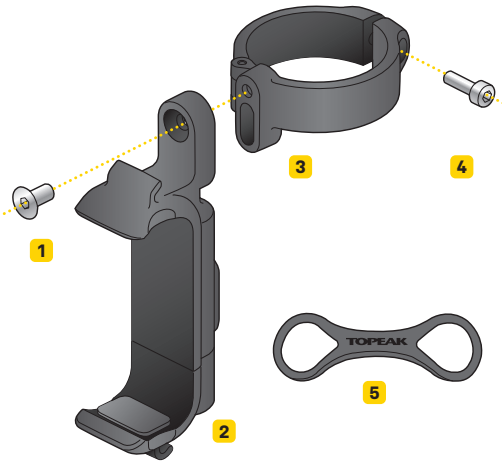




テンションの調整



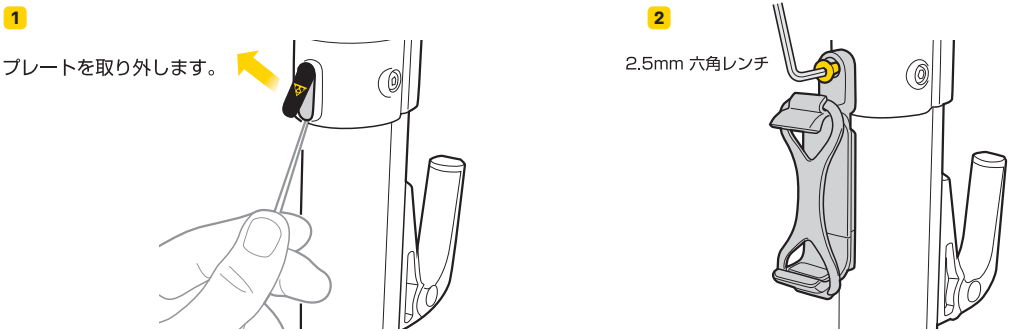
(+)ドライバー

取り付けるミニツールのサイズに合わせてボルトを締め込み、スプリングのテンションを調整します。

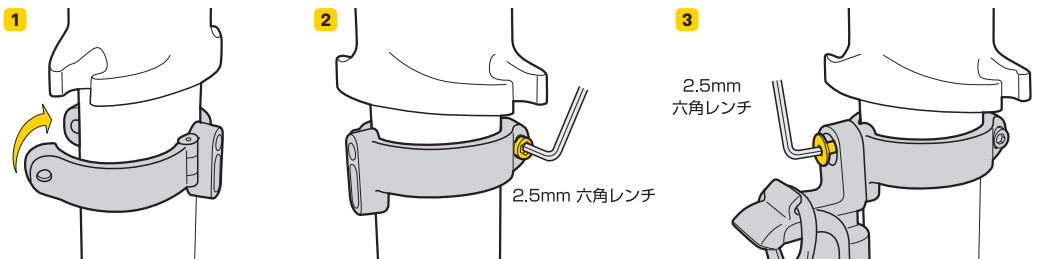
フロアポンプ

取り付け

対応フロアポンプ： JOEBLOW™ ELITE | TRANSFORMER™ X | TRANSFORMER™ XX



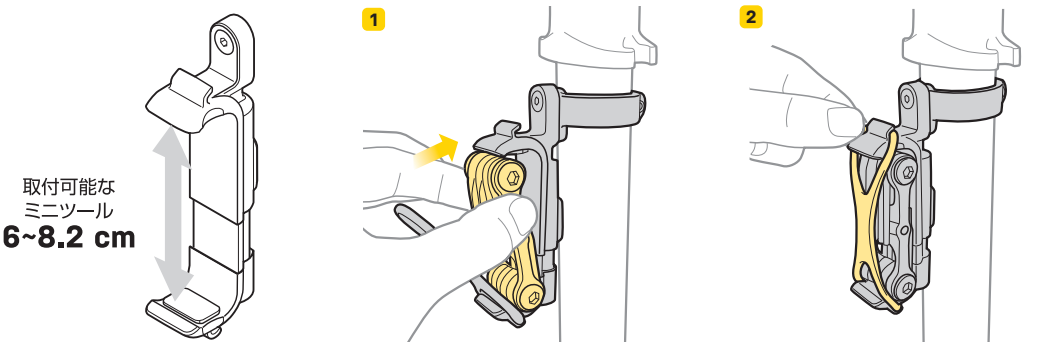
対応フロアポンプ： JOEBLOW™ SPORT II | JOEBLOW™ MAX HP



ミニツール

取り付け

対応ミニツール： ALIEN™ III | ALIEN™ XS | MINI 20 PRO | MINI 9 PRO CARBON | MINI 9 PRO | MINI 18+ | MINI 10 | MINI 9 | MINI 6 | LUMITOOL 7



保証期間

ご購入日より2年間：製造上の欠陥による機械部品の不良が対象です。

保証の請求

保証を受けるには、ご購入日の日付の入った領収書が必要です。領収書なしで保証を受ける場合の保証期間は製造年月日から起算させていただきます。お客様の事故などによる外的要因、誤使用、改造、およびこのユーザーズガイドに従わない本来の用途以外のご使用による故障は保証を受けられません。故障した製品は故障状況を明記して、お買上げの販売店へお持ちください。お送りになる場合の送料はお客様にてご負担をお願いします。

* スペックやデザインは改良のため予告なく変更されることがあります。

トピーク製品は全国有名自転車店でお買い求めいただけます。ご購入は、最寄りのトピーク正規販売店へどうぞ。Website : www.topeak.jp