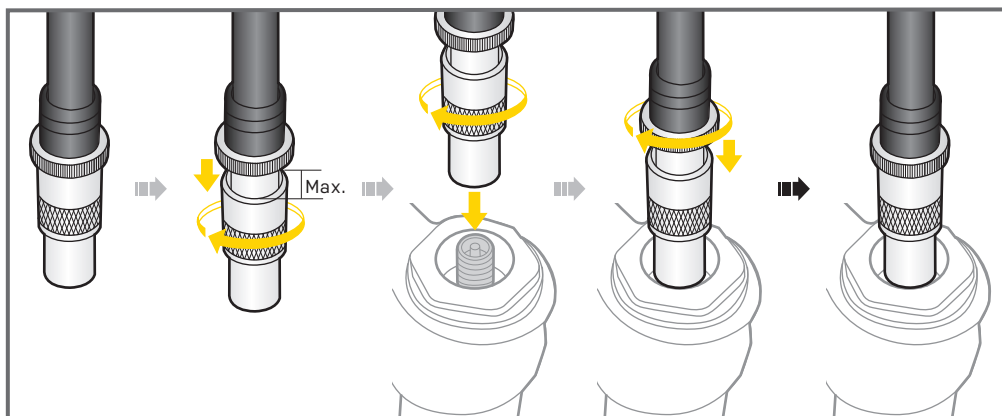
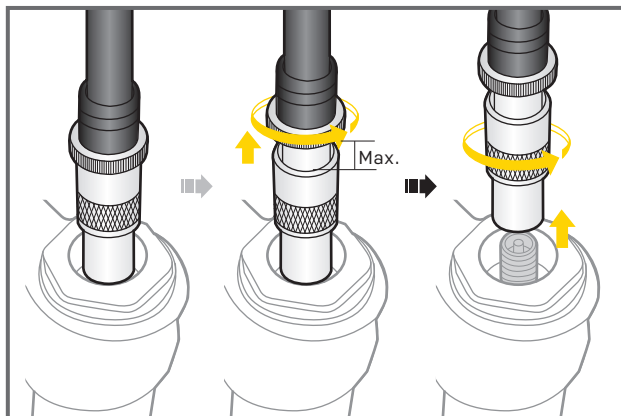


Tubo giratorio

FIJACIÓN



LIBERACIÓN



NOTA

Antes de utilizar la Pocket Shock DXG en una horquilla o un amortiguador, compruebe y no exceda las presiones recomendadas por el fabricante.

GARANTÍA

Dispone de dos años de garantía: Todos los componentes electrónicos y mecánicos con algún defecto de fabricación.

Requerimientos para Reclamación de la Garantía

Para obtener la garantía debe disponer del justificante de compra, sin el recibo de compra se considerará como fecha de inicio de la garantía la fecha de fabricación. No se considerarán cubiertos por la garantía los artículos dañados por golpes, abuso o alteraciones del sistema, modificaciones, o utilización de otra manera o para otros usos a los descritos en este manual.

* Las especificaciones y diseño están sujetos a cambios sin notificación previa.

Por favor, contacte con su distribuidor Topeak para cualquier pregunta
www.Topeak.com

Copyright © Topeak, Inc

M-TPSMBDX-ES 06/15