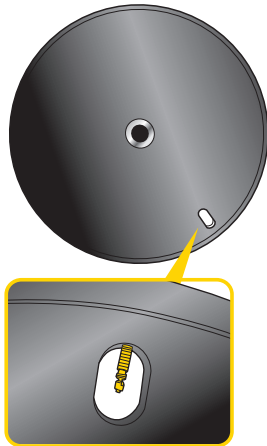
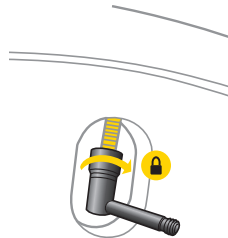
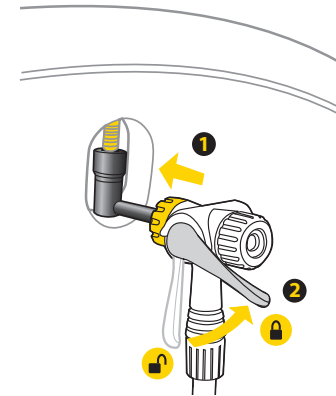




PRESTA-VENTIL IM SCHEIBENRAD

A**B****C**

HINWEIS

1. Beim Aufsetzen auf das Ventil wird die Druckanzeige schnell zu dem Druckwert ansteigen, der im Schlauch vorherrscht. Der Druck muss erhöht werden, bis das Rückschlagventil im Inneren des Pressure-Rites geöffnet ist. Sie werden einen leichten Druckrückgang feststellen, sobald sich das Rückschlagventil öffnet. Sobald dies geschieht, wird Ihre Druckanzeige den korrekten Druck anzeigen. Pumpen Sie danach bis zum gewünschten Druckwert.
2. Nachdem der gewünschte Druck erreicht ist, lösen Sie den Pumpenkopf vom Pressure-Rite, bevor Sie den Pressure-Rite vom Ventil lösen. Sollte Ihre Pumpe einen Druckablassknopf besitzen, so nutzen Sie jenen, um Luft abzulassen, bevor Sie den Pumpenkopf vom Pressure-Rite lösen.
3. Do not leave Pressure-Rite connected if it's not being used to inflate.

GEWÄHRLEISTUNG

2 Jahre Gewährleistung auf alle verbauten Teile, jedoch nur gegen Herstellermängel.

Gewährleistungsanspruch

Sie benötigen Ihren Originalkaufbeleg um den Gewährleistungs-Service zu erhalten. Bei Artikel die ohne Kaufbeleg eingesendet werden, wird davon ausgegangen, dass die Gewährleistung mit dem Herstellungsdatum beginnt. Alle Gewährleistungsansprüche werden ungültig, wenn der Artikel auf Grund eines Unfalls beschädigt oder zweckentfremdet wurde, Systemänderungen oder andere Veränderungen vorgenommen wurden oder der Artikel anderweitig verwendet wurde als in diesem Handbuch beschrieben.

* Änderungen in Design und Eigenschaft bedürfen keiner vorherigen Ankündigung.

Topeak Produkte sind ausschließlich im Fahrradfachhandel erhältlich.

Bitte nehmen Sie Kontakt mit Ihrem nächsten Topeak Händler auf, um offene Fragen zu klären.

Für Kunden in Deutschland, Tel. 0261-899998-28

Homepage: www.topeak.de