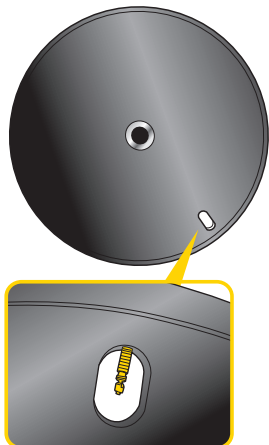
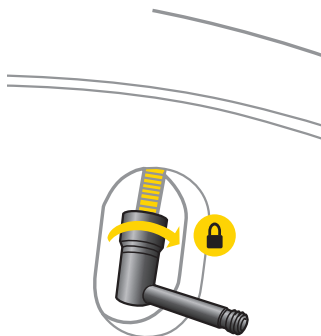
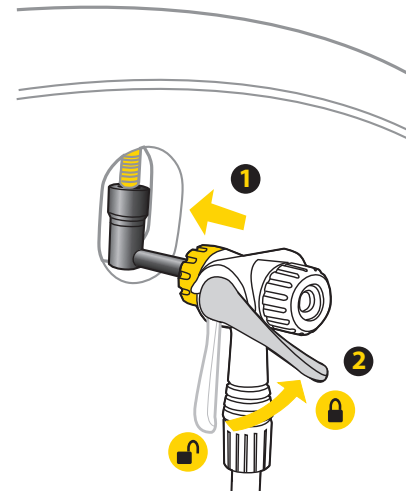




VÁLVULA PRESTA EN FRENO DE DISCO

A**B****C**

NOTA

1. Mientras el amortiguador se está inflando, el dispositivo mantendrá la presión óptima al mismo nivel de la barra de suspensión. La presión tendrá que aumentar hasta que la válvula de seguridad dentro del Pressure-Rite se abra. Se notará una ligera bajada de presión cuando la válvula esté abierta. Cuando esto ocurra, el indicador mostrará la presión correcta. Inflar hasta llegar a la presión deseada.
2. Cuando se alcanza la presión deseada, desconectar la cabeza de la bomba del Pressure-Rite, antes de desconectar el aparato del amortiguador. Si su bomba tiene un botón para liberar la presión, activar antes de desconectar la cabeza de la bomba del Pressure-Rite.
3. No olvide desconectar el Pressure-Rite una vez que haya terminado.

GARANTÍA

Garantía de 2 años: Todos los componentes mecánicos sólo contra defectos del fabricante.

Requerimientos para Reclamación de Garantía

Para obtener los servicios de Garantía, tiene que disponer del justificante de compra original. En los artículos devueltos sin el justificante de compra se considerará como fecha de inicio de la garantía la fecha de fabricación. No se considerarán cubiertos por la garantía los artículos dañados por golpes, abuso, alteraciones del sistema, modificaciones o usado de otra manera o para otros usos a los descritos en este Manual.

* Las especificaciones y diseño están sujetos a cambios sin notificación previa.

Por favor, contacte con su vendedor Topeak para cualquier pregunta.
For USA customer service call : 1-800-250-3068
www.topeak.com