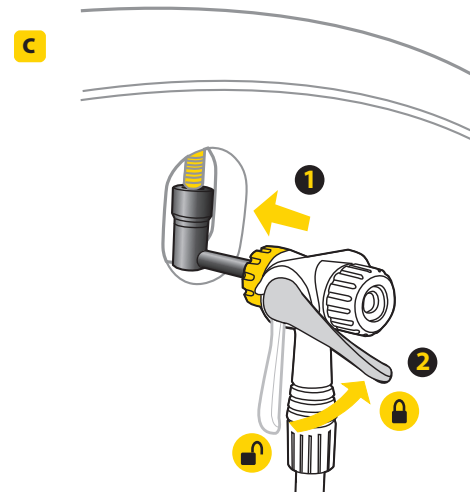
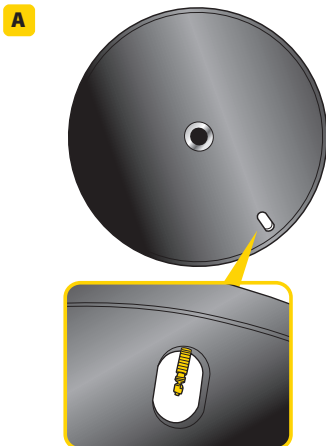




VALVOLA PRESTA SU RUOTA A DISCO



NOTES

1. Mentre si gonfia il pneumatico, la lettura della pressione aumenterà rapidamente in base alla pressione all'interno del tubo. La pressione deve aumentare fino a quando la valvola di controllo Rite all'interno del dispositivo si apre. Noterete una leggera diminuzione della pressione quando la valvola di controllo si apre. In questo caso, il vostro manometro indicherà la lettura della pressione corretta. Gonfiate sino alla pressione desiderata.
2. Dopo aver raggiunto la pressione desiderata, staccare prima la testa della pompa dalla valvola di pressione Pressure-Rite prima di scollegare la valvola Pressure-Rite dal tubo. Se la pompa ha un pulsante di rilascio di pressione, attivarlo per rilasciare la pressione prima di scollegare la testa della pompa dalla valvola di pressione Pressure-Rite.
3. Non lasciate la Pressure-Rite collegata se non è in uso.

GARANZIA

2 Anni di garanzia : solo per difetti elettronici e meccanici di fabbricazione.

Condizioni di garanzia

Per usufruire della garanzia è necessario essere in possesso dello scontrino originale di acquisto. In caso il prodotto ci venga restituito senza lo scontrino la garanzia decorrerà dalla data di fabbricazione. La garanzia decade qualora il prodotto venga danneggiato da uso improprio, sovraccarico, modifiche o utilizzato in maniera diversa da quella descritta nelle presenti Istruzioni d'uso.

* Le caratteristiche del prodotto possono essere cambiate senza preavviso.

I prodotti Topeak sono in vendita nei negozi specializzati per ciclisti.

Per ogni richiesta o chiarimento rivolgetevi al rivenditore Topeak più vicino.

Sito web: www.topeak.com