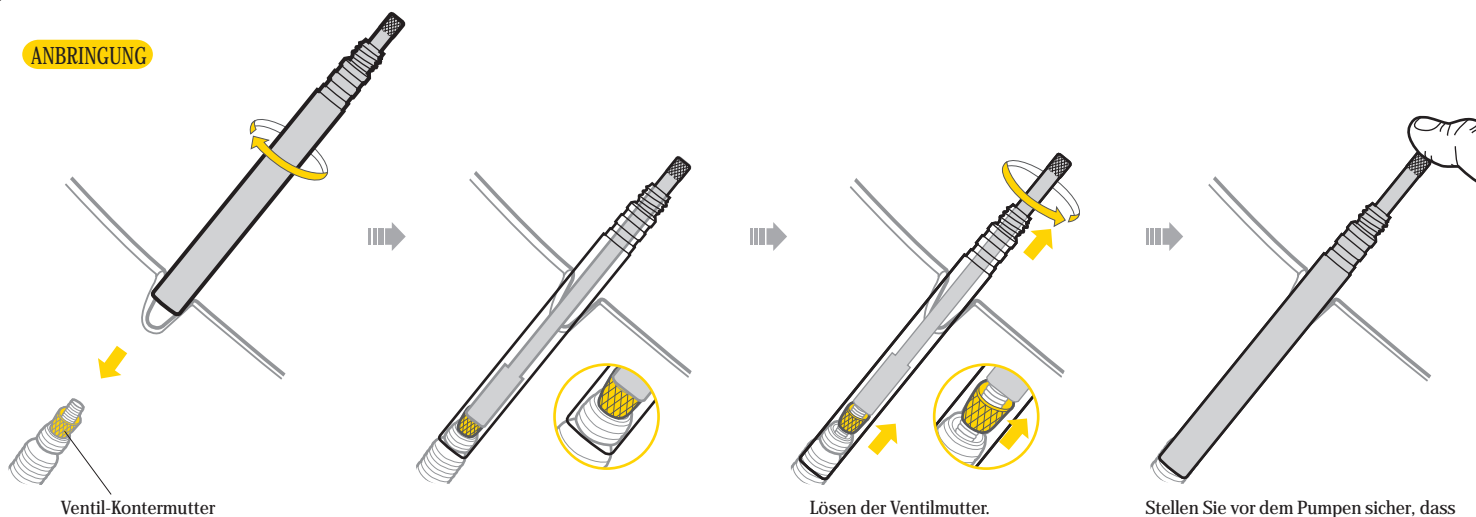
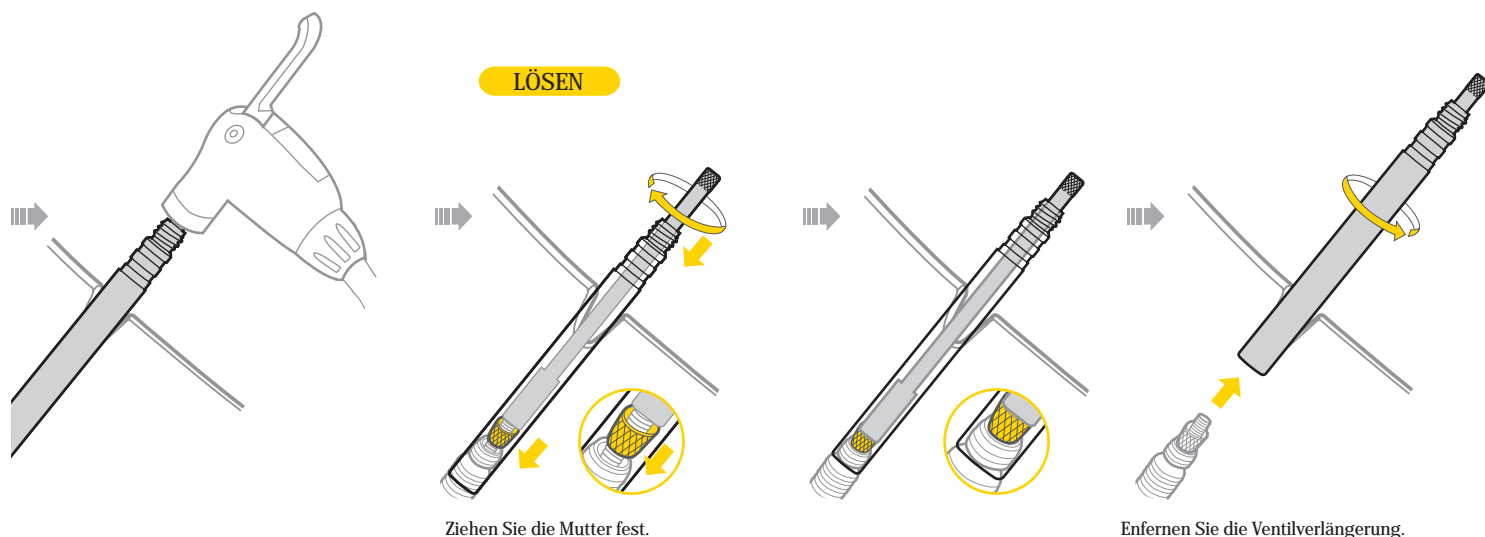


### ANBRINGUNG



### LÖSEN



### GEWÄHRLEISTUNGS-ANSPRUCH

2 Jahre Gewährleistung auf alle verbauten Teile nur gegen Herstellermängel.

Um Gewährleistungs-Service zu erhalten, benötigen Sie Ihren Original Kaufbeleg. Bei Artikeln, die ohne Kaufbeleg eingeschickt werden, wird davon ausgegangen, dass die Gewährleistungsfrist mit dem Herstellungsdatum beginnt. Alle Gewährleistungsfristen werden ungültig, wenn der Artikel auf Grund eines Unfalls beschädigt oder zweckentfremdet wurde, Systemänderungen oder andere Veränderungen vorgenommen wurden oder der Artikel anders verwendet wurde als in diesem Handbuch beschrieben.

\*Änderungen in Design und Eigenschaft bedürfen keiner vorigen Ankündigung.

Topeak Produkte sind ausschließlich in gut sortierten Fahrradläden erhältlich. Bitte nehmen Sie Kontakt mit Ihrem näheren Topeak Händler auf, um offene Fragen zu klären. Für Kunden in Deutschland, Tel. 0 26 30-95 52-0 / Homepage: [www.topeak.de](http://www.topeak.de)