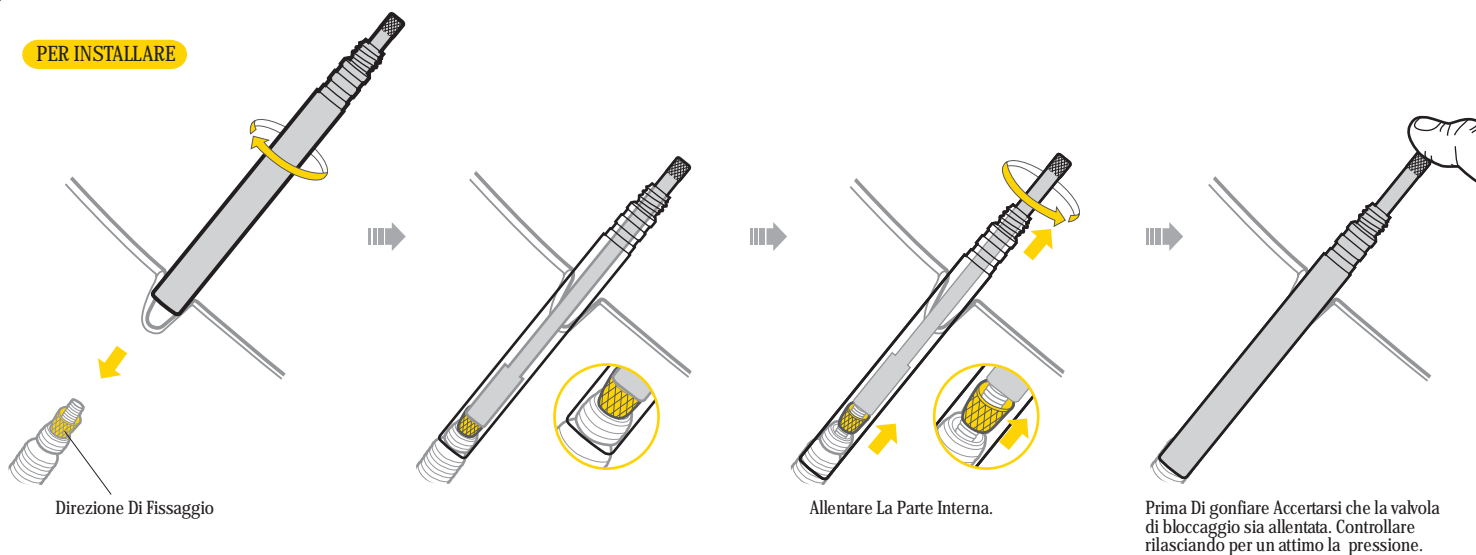
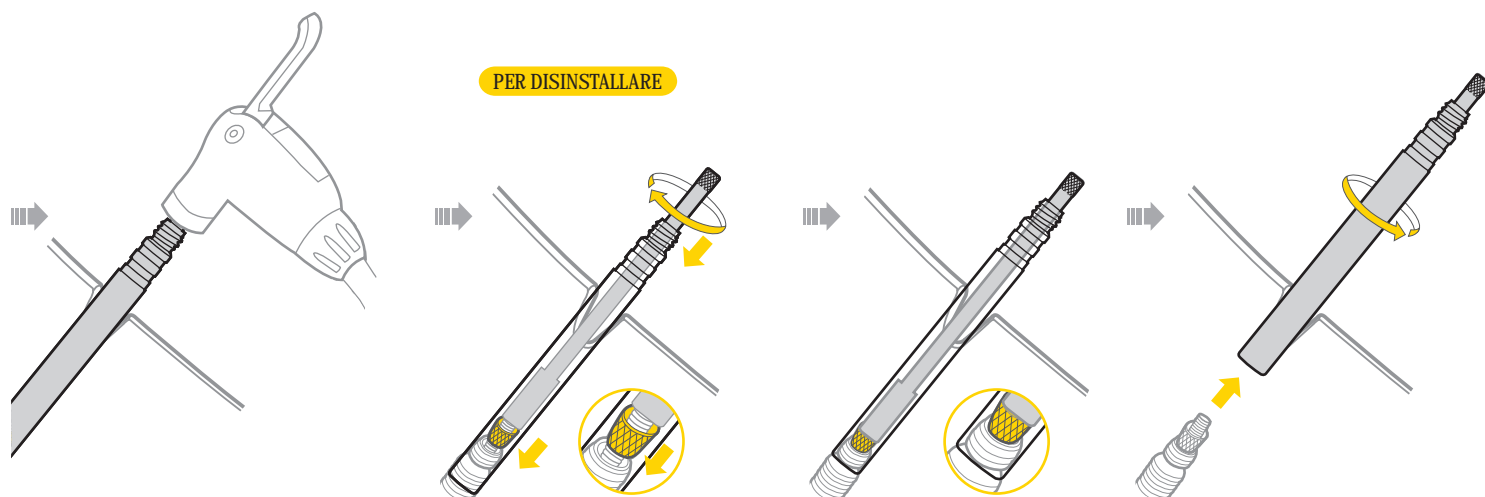


### PER INSTALLARE



### PER DISINSTALLARE



Se si lascia il riduttore montato sulla ruota, avvitare la valvola interna, altrimenti rimuovere il riduttore svitando.

### LIMITI SULLA GARANZIA

2 anno di garanzia solo per difetti di produzione.

#### Condizioni di Garanzia

Per usufruire della garanzia il reso dovrà sempre essere accompagnato dal documento fiscale, in caso contrario la garanzia decorrerà dalla data di produzione. La garanzia decade se il prodotto risulta danneggiato in seguito a urto, abuso, modifica o qualsiasi uso improprio non menzionato dal manuale.

\* Le caratteristiche e il design possono essere modificati senza alcun obbligo di informazione.

I prodotti Topeak sono disponibili solo presso rivenditori di biciclette specializzati.

Per ogni chiarimento contatta il rivenditore Topeak più vicino.

Sito: [www.topeak.com](http://www.topeak.com)