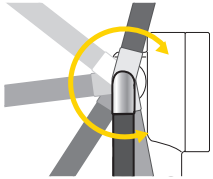
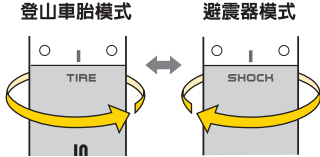
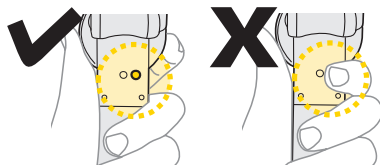


1	洩氣閥 (僅適用於美式氣嘴)
2	指針式壓力表 (0-300 psi/ 0-20.7 bar)
3	旋轉式氣管 
4	充氣模式選擇 登山車胎模式 避震器模式 
5	鋁合金氣缸
6	氣嘴頭固定座
7	鎖牙式聰明氣嘴頭 (適用於美式及法式氣嘴)
8	洩氣孔*

* 注意事項 - 關於洩氣孔

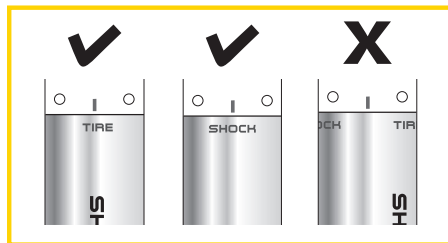
在 Shock 模式下充氣時，會有氣體從洩氣孔洩出，此為正常現象，並不影響充氣功能。

在 Shock 模式下充氣時，請勿遮蔽洩氣孔，以免影響充氣動作。

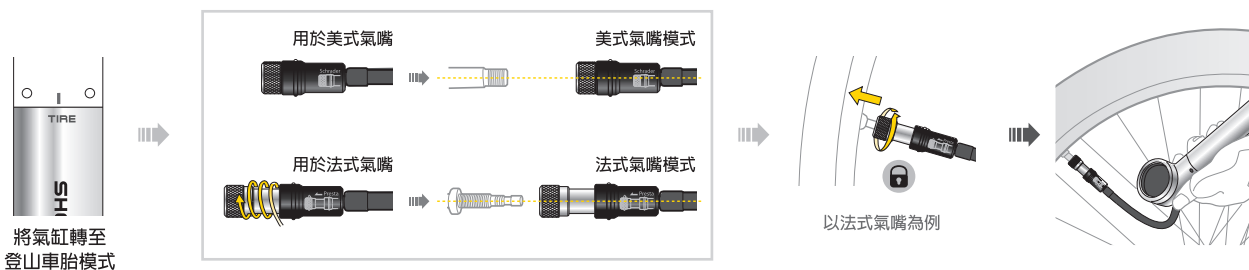


注意事項

- 在使用於避震前叉或後避震器之前，請先查明其出廠時所建議的氣壓，請勿超過其氣壓值。
- 請選定打氣模式後再接合氣嘴頭進行充氣動作。在充氣過程中請勿任意轉換打氣模式，以免造成漏氣現象。

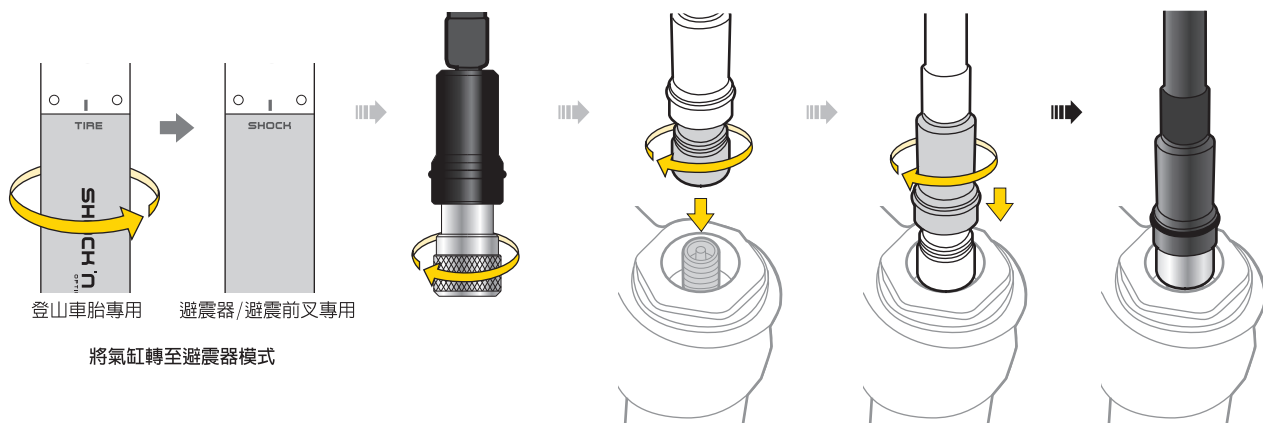


登山車胎模式

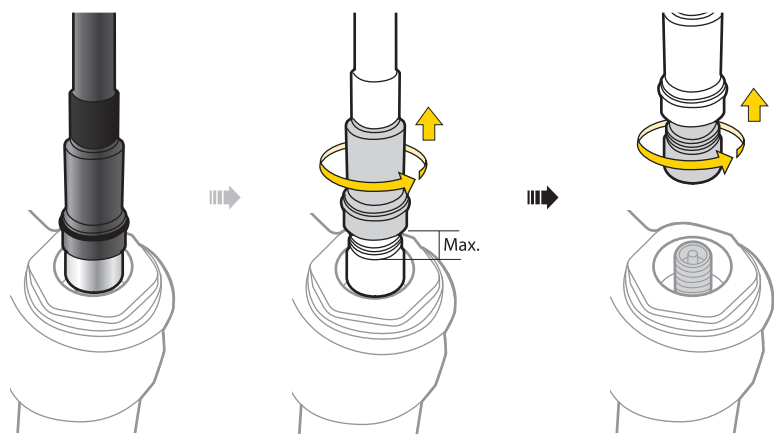


避震器模式 (美式氣嘴模式)

連結



移除



產品保固

二年品質保證，包含機械零件的製造瑕疵部份。

保固要求

申請保固期限中的服務，須檢具原購買時之發票，若無法提供，則其保固期限將自製造日期開始算起。若因使用者不慎摔壞、使用不當、自行改裝、更改系統或未能按照說明書上的正確操作方式，本產品將不被列入保固範圍。

* 本公司保留產品規格變更之權利。

Topeak 產品相關的資訊，請洽詢 Topeak 當地授權的經銷商，或聯絡
 台灣 捷安特 服務專線：4055-9555
 中國上海 海伯司達 服務專線：(021) 6165-7101
 網址：www.topeak.com