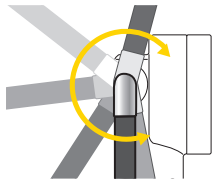
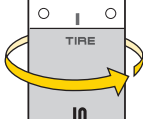
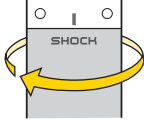

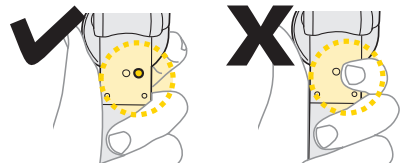


1	Luftablass-Taste (funktioniert nur mit Schader-Ventilen)
2	Rund-Manometer (0-300 psi/ 0-20,7 bar)
3	Frei rotierbarer Schlauch 
4	Auswahl Pump-Methode <div style="display: flex; justify-content: space-around;"> <div style="text-align: center;"> <p>MTB REIFEN Modus</p>  </div> <div style="text-align: center;"> <p>DÄMPFER/GABEL Modus</p>  </div> </div>
5	Aluminium Zylinder
6	Schlauch-Anschluss
7	SmartHead™ ThreadLock passend für Presta- und Schrader-Ventile 
8	Entlüftungsöffnung *

* HINWEIS zur Entlüftungsöffnung

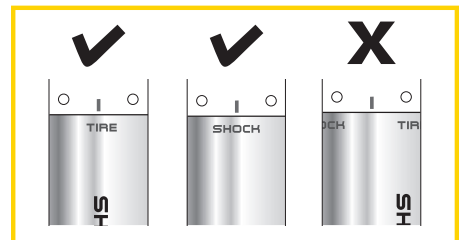
Ein geringer Anteil an Luft wird aus der Pumpe entweichen, wenn Sie eine Federgabel oder einen Dämpfer befüllen. Dies ist ein normaler Zustand und beeinflusst das Pumpen nicht.

Blockieren Sie bitte nicht die Entlüftungsöffnung, während Sie sich im Dämpfermodus befinden. Dies würde das Pumpen nachteilig beeinflussen.

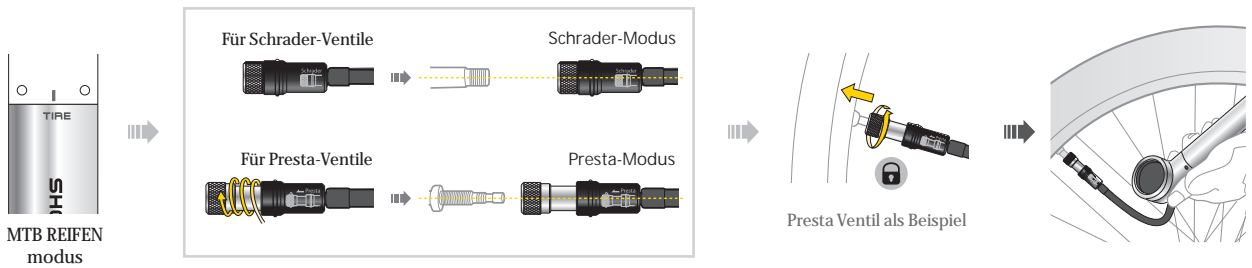


HINWEIS

- Bevor Sie die Shock 'n Roll zum Befüllen Ihrer Federgabel oder Hinterbau-Federung nutzen, überprüfen Sie die vom Werk aus empfohlenen Druckangaben und überschreiten Sie jene nicht.
- Achten Sie darauf, den korrekten Pump-Modus auszuwählen (Reifen-Modus oder Dämpfer-Modus), bevor Sie die Pumpe mit dem Ventil verbinden. Ändern Sie den Modus nicht, solange die Pumpe mit dem Ventil verbunden ist, um ein Luftablassen zu vermeiden.

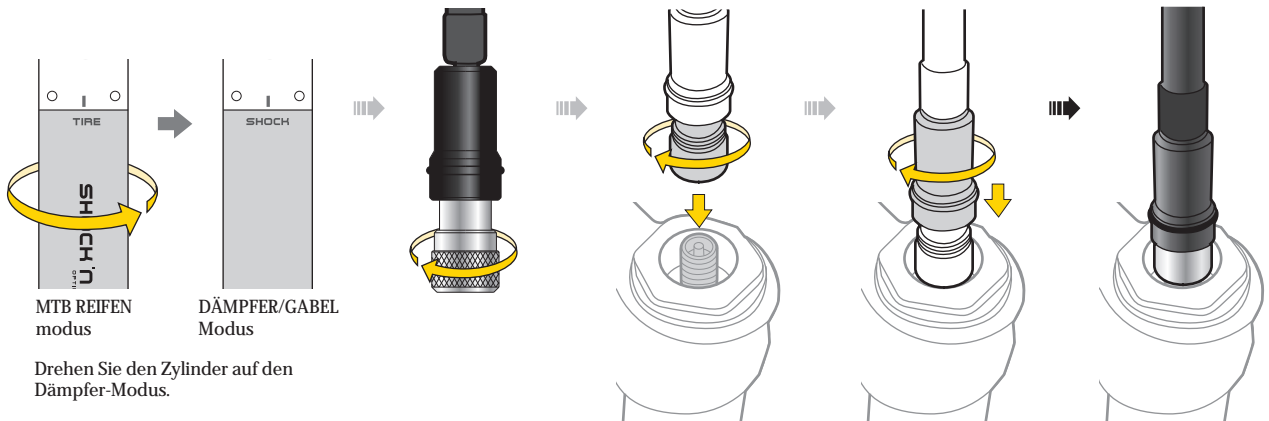


REIFEN MODUS

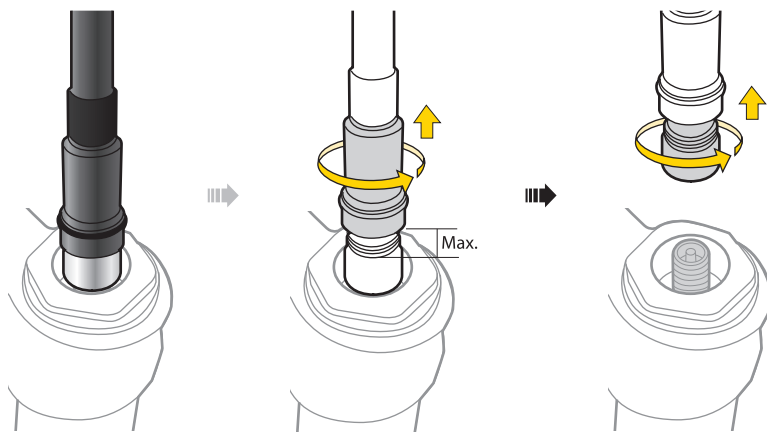


DÄMPFER Modus (Schrader-Modus)

FESTSTELLEN



LÖSEN



GEWÄHRLEISTUNG

2 Jahre Gewährleistung auf alle verbauten Teile, jedoch nur gegen Herstellermängel.

Gewährleistungsanspruch

Sie benötigen Ihren Originalkaufbeleg um den Gewährleistungs-Service zu erhalten. Bei Artikel die ohne Kaufbeleg eingeschendet werden, wird davon ausgegangen, dass die Gewährleistung mit dem Herstellungsdatum beginnt. Alle Gewährleistungsansprüche werden ungültig, wenn der Artikel auf Grund eines Unfalls beschädigt oder zweckfremdet wurde, Systemänderungen oder andere Veränderungen vorgenommen wurden oder der Artikel anderweitig verwendet wurde als in diesem Handbuch beschrieben.

* Änderungen in Design und Eigenschaft bedürfen keiner vorherigen Ankündigung.

Topeak Produkte sind ausschließlich im Fahrradfachhandel erhältlich.

Bitte nehmen Sie Kontakt mit Ihrem nächsten Topeak Händler auf, um offene Fragen zu klären. Für Kunden in Deutschland, Tel. 0261-899998-28/ Homepage: www.topeak.de