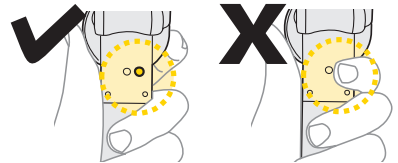


1	Botón de expulsión de aire (solo para las válvulas Schrader)	
2	Indicador de presión (0-300 psi/ 0-20,7 bar)	
3	Tubo giratorio	
4	Modo de inflado	<div style="display: flex; justify-content: space-around;"> <div style="text-align: center;"> <p>MTB Modo Neumático</p> </div> <div style="text-align: center;"> <p>Modo Suspensión</p> </div> </div>
5	Barra de aluminio	
6	Muelle de Racord	
7	Se adapta a las válvulas Presta y Schrader	<div style="display: flex; justify-content: space-around;"> <div style="text-align: center;"> <p>Modo Schrader</p> </div> <div style="text-align: center;"> <p>Modo Presta</p> </div> </div>
8	Orificio de Ventilación	

* Nota sobre el Orificio de Ventilación

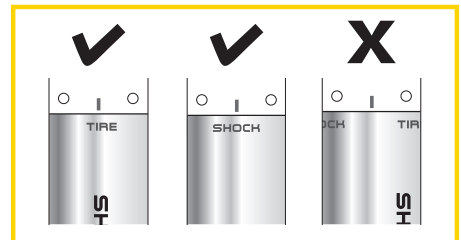
Una muy pequeña cantidad de aire se perderá por el Orificio de Ventilación cuando lo utilizas en la suspensión. Es normal, y no tendrá consecuencias negativas.

No bloquear el orificio de ventilación mientras se infla la suspensión. Hacerlo, perjudicaría el proceso de inflado.

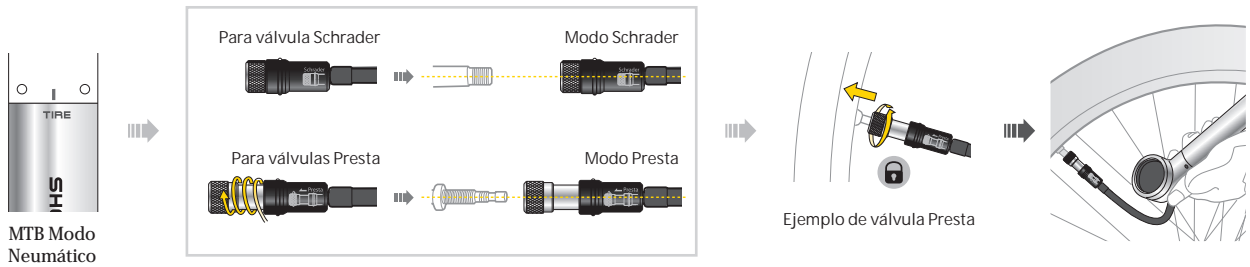


NOTA

- Antes de utilizar este sistema para inflar la suspensión delantera o trasera, compruebe si la presión no se excede a la recomendada por el fabricante.
- Asegúrese de elegir el modo de inflado correcto (Neumático o Suspensión) antes de acoplar la bomba a la válvula. NO se debe cambiar el modo de inflado mientras la bomba siga acoplada a la válvula.

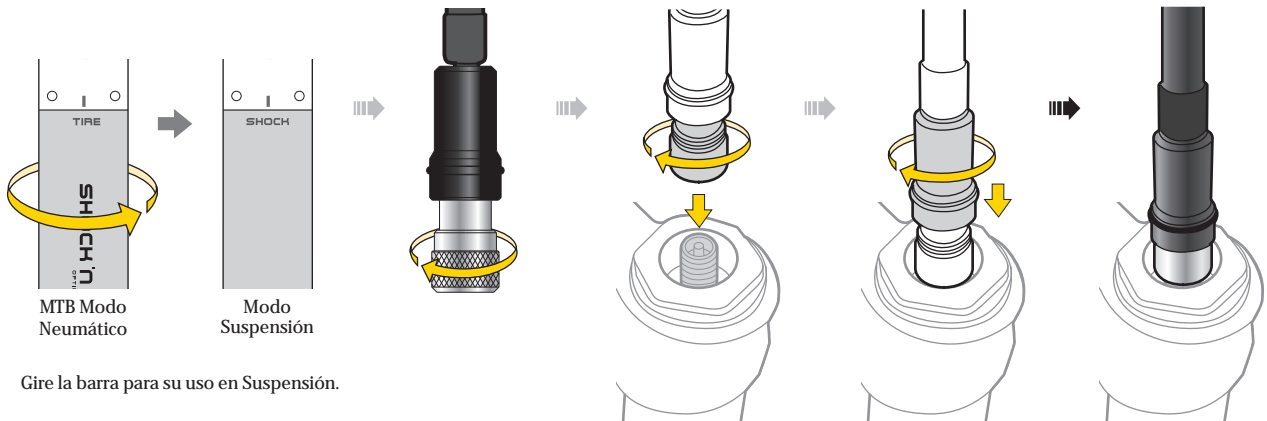


MODO NEUMÁTICO

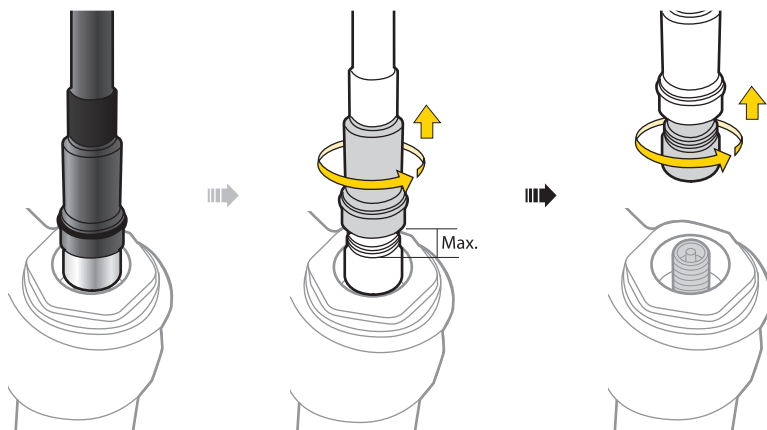


Shock Mode (Modo Schrader)

FIJACIÓN



LIBERACIÓN



GARANTÍA

Garantía de 2 años: Todos los componentes mecánicos sólo contra defectos del fabricante.

Requerimientos para Reclamación de Garantía
Para obtener los servicios de Garantía, tiene que disponer del justificante de compra original. En los artículos devueltos sin el justificante de compra se considerara como fecha de inicio de la garantía la fecha de fabricación. No se considerarán cubiertos por la garantía los artículos dañados por golpes, abuso, alteraciones del sistema, modificaciones o uso de otra manera o para otros usos a los descritos en este Manual.

* Las especificaciones y diseño estan sujetos a cambios sin notificación previa.

Por favor, contacte con su vendedor Topeak para cualquier pregunta.
For USA customer service, call : 1-800-250-3068
www.topeak.com