



ES

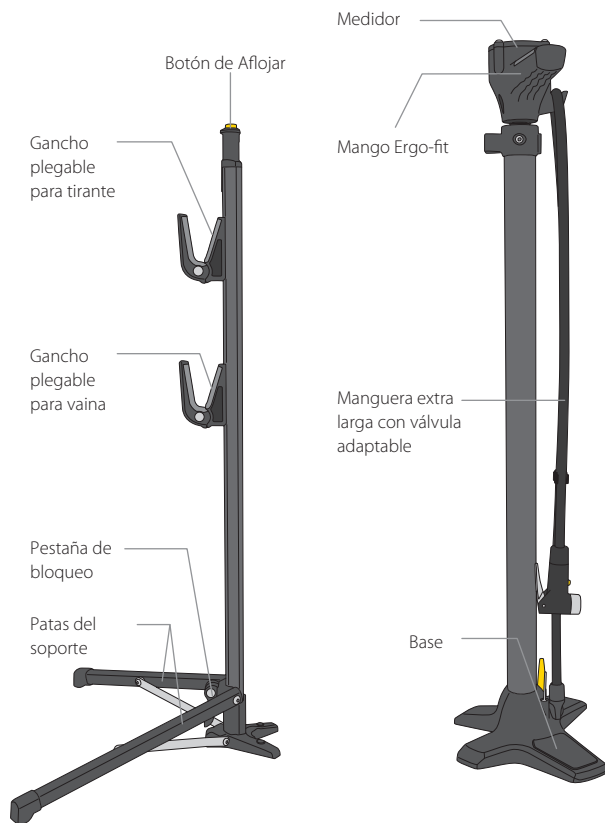
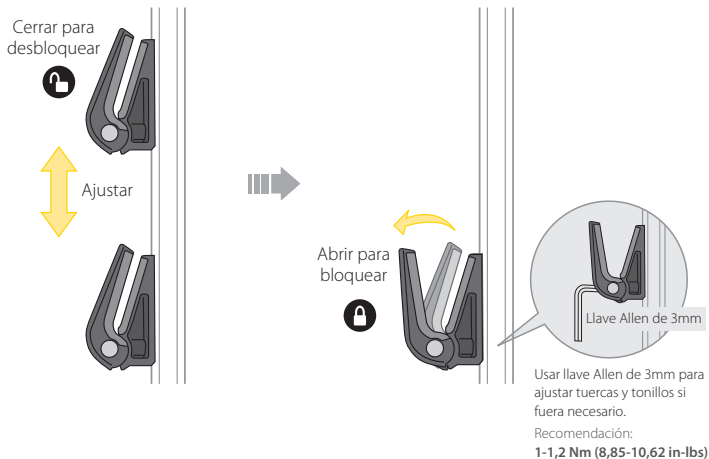
**CAPACIDAD MÁXIMA DE PESO**  
**25 kgs**



Válido para la mayoría de bicicletas, excepto para aquellas que no tengan vainas ni tirantes

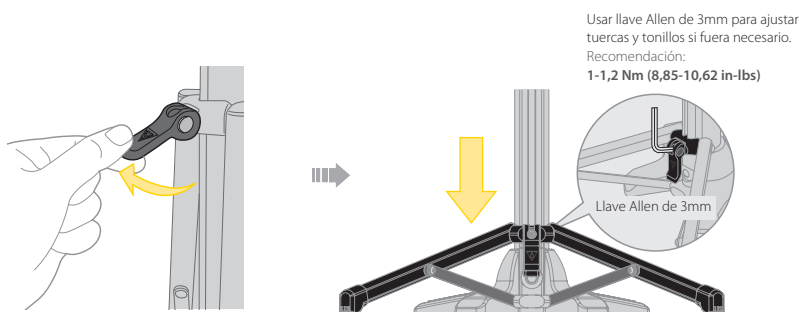
### INSTRUCCIONES DE USO

Cerrar gancho y deslizar para ajusta la altura. Abrir gancho para bloquear posición.

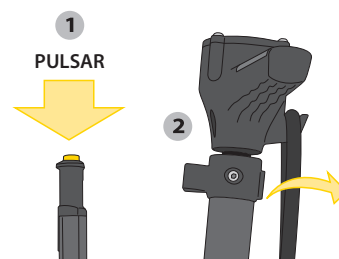


### SEPARAR EL TRANSFORMER™ XX STAND

**1** Usar el QR para abrir o cerrar las patas de la base para una mejor estabilidad.



**2** Pulsar el botón aflojar para separar el Transformer™ XX.



### ADVERTENCIA

Válido para soportes de vainas y tirantes.



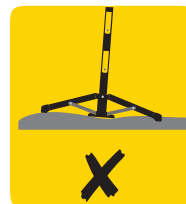
**NO PONER NADA DE PESO EN SU BICICLETA**



Mantener la distancia entre la rueda y la base del soporte al realizar cualquier tipo de reparación.



Intente no dañar el cuerpo del Transformer al doblar las patas del soporte.



No utilizar sobre hierba, gravilla, tierra o cualquier superficie irregular. Comprobar la estabilidad del Transformer™ XX periódicamente para asegurar que estén almacenadas correctamente.

### GARANTÍA

Dispone de dos años de garantía: Todos los componentes electrónicos y mecánicos con algún defecto de fabricación.

**Requerimientos para Reclamación de la Garantía:**  
Para obtener la garantía debe disponer del justificante de compra, sin el recibo de compra se considerará como fecha de inicio de la garantía la fecha de fabricación. No se considerarán cubiertos por la garantía los artículos dañados por golpes, abuso o alteraciones del sistema, modificaciones, o utilización de otra manera o para otros usos a los descritos en este manual.

Las especificaciones y diseño están sujetos a cambios sin notificación previa. Por favor, contacte con su distribuidor Topeak para cualquier pregunta [www.Topeak.com](http://www.Topeak.com)