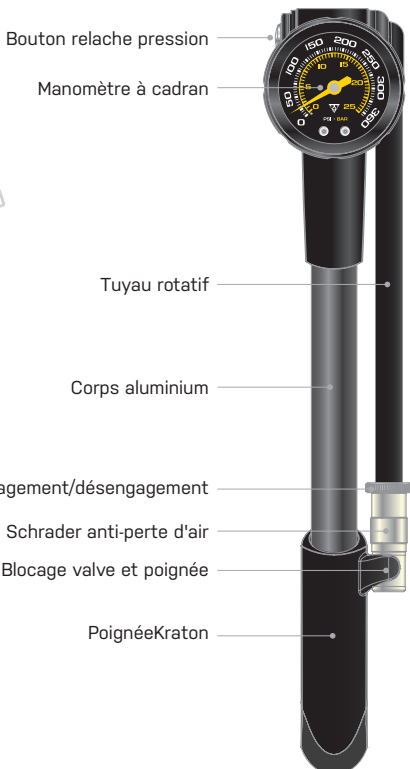


Tuyau rotatif



Bouton relache pression

Manomètre à cadran

Tuyau rotatif

Corps aluminium

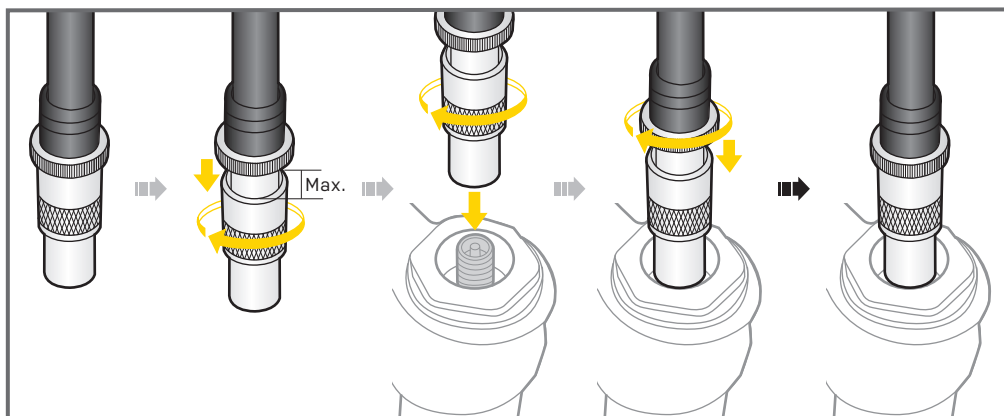
Bouton d'engagement/désengagement

Valve Schrader anti-perte d'air

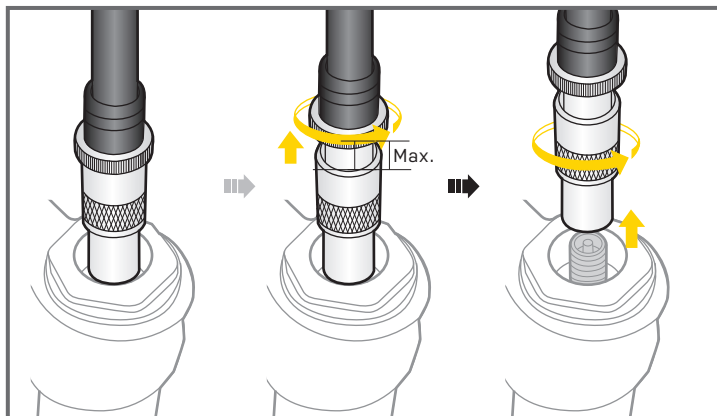
Blocage valve et poignée

PoignéeKraton

## ENGAGEMENT



## DESENGAGEMENT



## NOTE

Avant d'utiliser la PocketShock DXG sur une fourche ou sur un amortisseur, vérifiez la pression recommandée par le fabricant.

## GARANTIE

Garantie de 2 ans : toutes parties mécaniques contre tout défaut de fabrication.

### Réclamation de la garantie

Pour bénéficier de notre service de garantie, vous devez être en possession de la facture d'achat originale. Si le produit nous est retourné sans cette facture d'achat, nous considérons la date de fabrication comme début de la garantie. Toute garantie sera considérée comme nulle si le produit à été endommagé suite à une chute, à un abus, une surcharge, à un quelconque changement ou modification ou à une utilisation autre que celle décrite dans ce manuel.

\* Les spécifications et l'apparence peuvent être sujettes à certaines modifications.

Contactez votre revendeur Topeak si vous avez la moindre question. For USA customer service, call : 1-800-250-3068

www.topeak.com