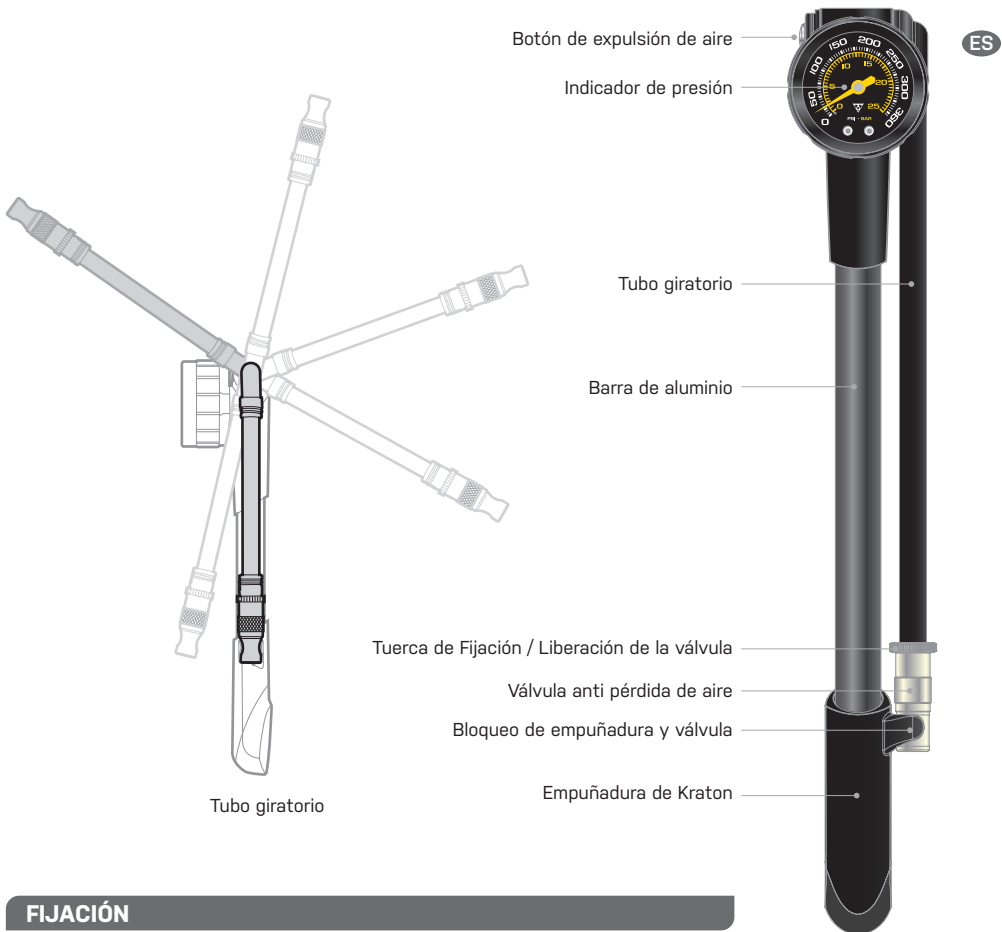
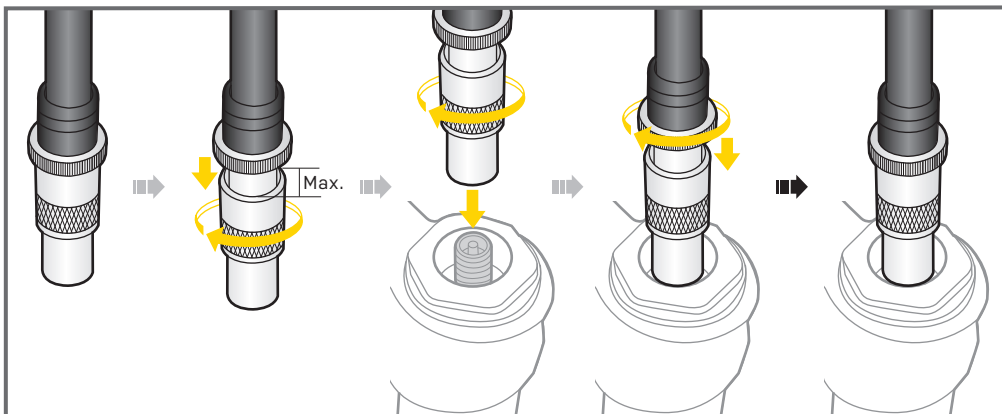




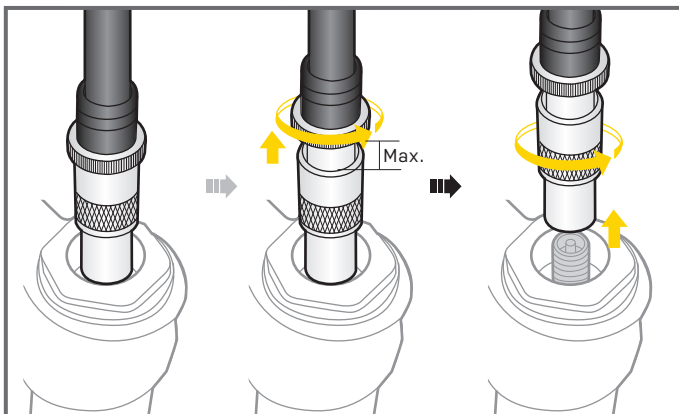
ES



FIJACIÓN



LIBERACIÓN



NOTA

Antes de utilizar la PocketShock DXG XL en una horquilla o un amortiguador, compruebe y no exceda las presiones recomendadas por el fabricante.

GARANTÍA

Garantía de 2 años: Todos los componentes mecánicos sólo contra defectos del fabricante.

Requerimientos para Reclamación de Garantía

Para obtener los servicios de Garantía, tiene que disponer del justificante de compra original. En los artículos devueltos sin el justificante de compra se considerará como fecha de inicio de la garantía la fecha de fabricación. No se considerarán cubiertos por la garantía los artículos dañados por golpes, abuso, alteraciones del sistema, modificaciones o usado de otra manera o para otros usos a los descritos en este Manual.

* Las especificaciones y diseño están sujetos a cambios sin notificación previa.

Por favor, contacte con su vendedor Topeak para cualquier pregunta. www.topeak.com